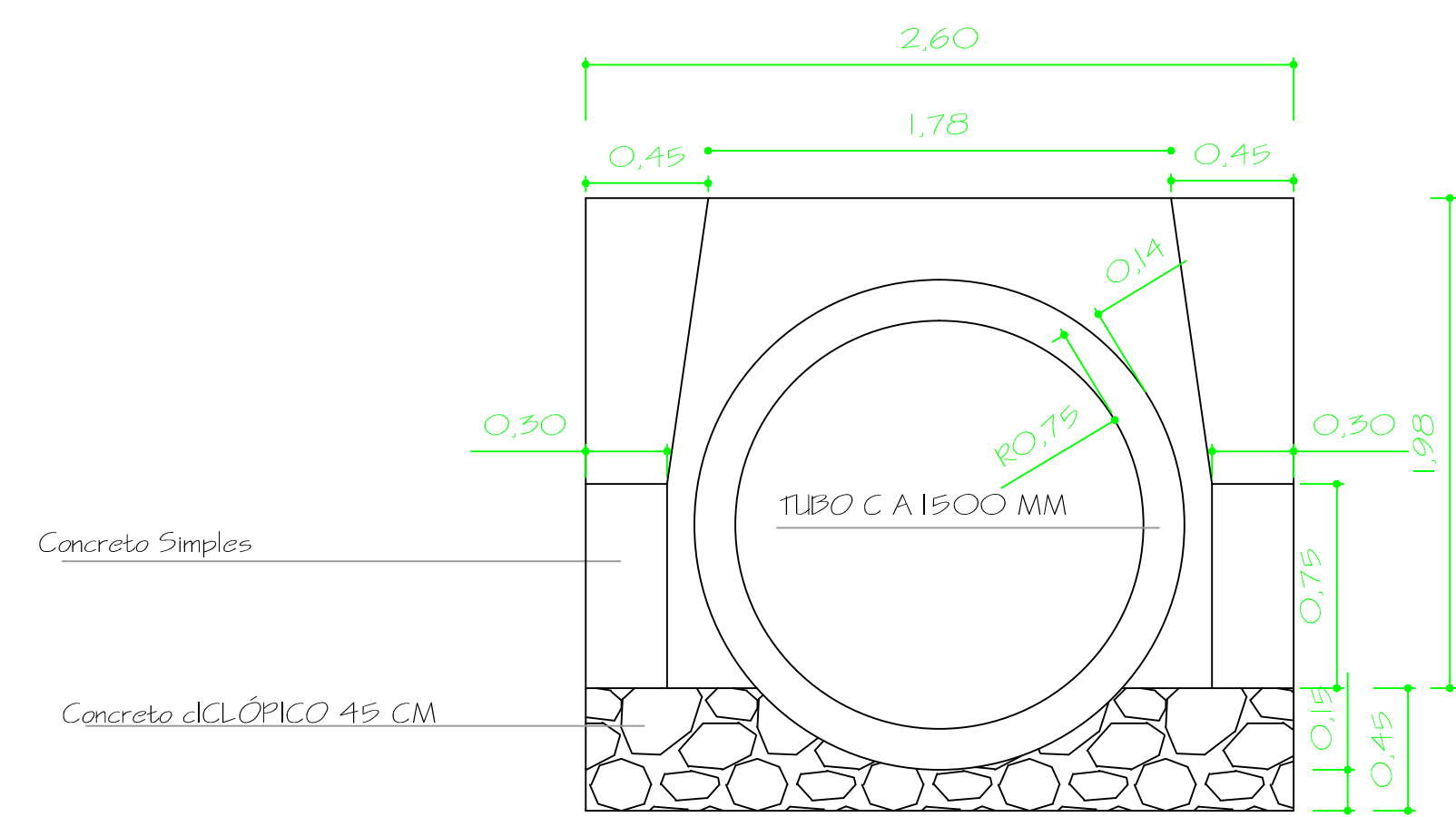
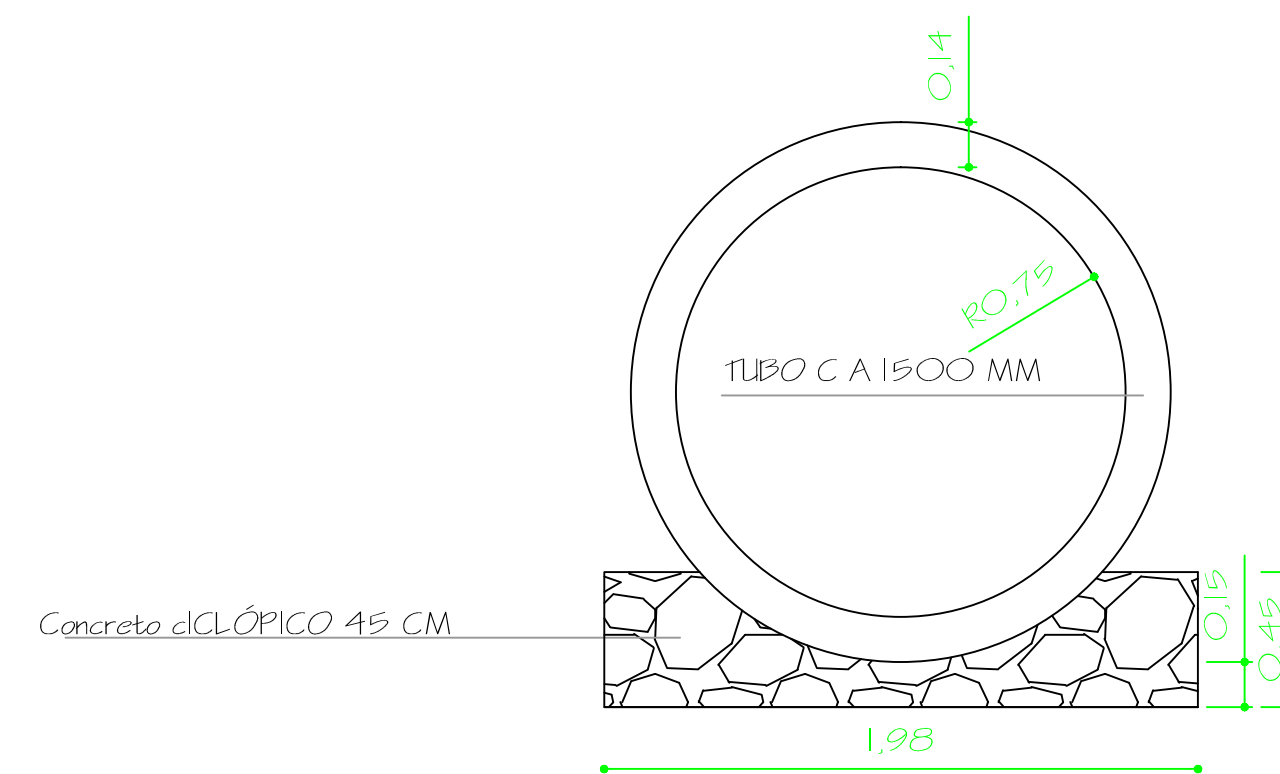


VISTA SUPERIOR BSTC 1500MM



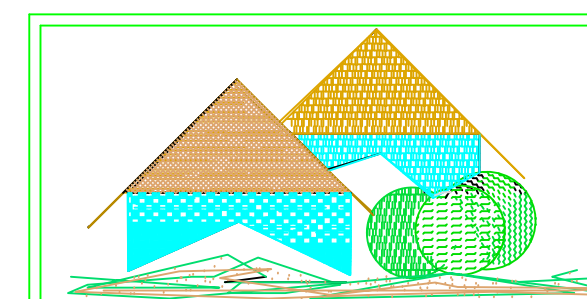
BOCA NORMAL E ESCONSA

COORDENADAS GEOGRÁFICAS	
S 28° 29' 13,99"	WO 51° 54' 24,12"



BERÇO / BUEIROS

RESUMO CONCRETOS E SERVIÇOS		
DISCRICÃO	QUANTIDADE	UNIDADE
Forma	40,86	M2
Concreto Ciclóptico	16,47	M3
Tubos	11,00	M
Concreto Simples FCK 15MPa	12,98	M3



Obra:

**BUEIROS DE TUBOS DE CONCRETO SOBRE O ARROIO S/NOME
- STA MARIA GORETTI - SÃO DOMINGOS DO SUL - RS**

Resp. Técnico:
**Eng. IDIR DECOL
CREA 63011**

Proprietário:
P. M. SÃO DOMINGOS DO SUL

Descrição:

BUEIRO DE TUBOS DE CONCRETO

Prancha

Escala:

1:50

Desenhista:

Idir Decol

Comprimento:

11,00 m

Data:

ABR / 2017

